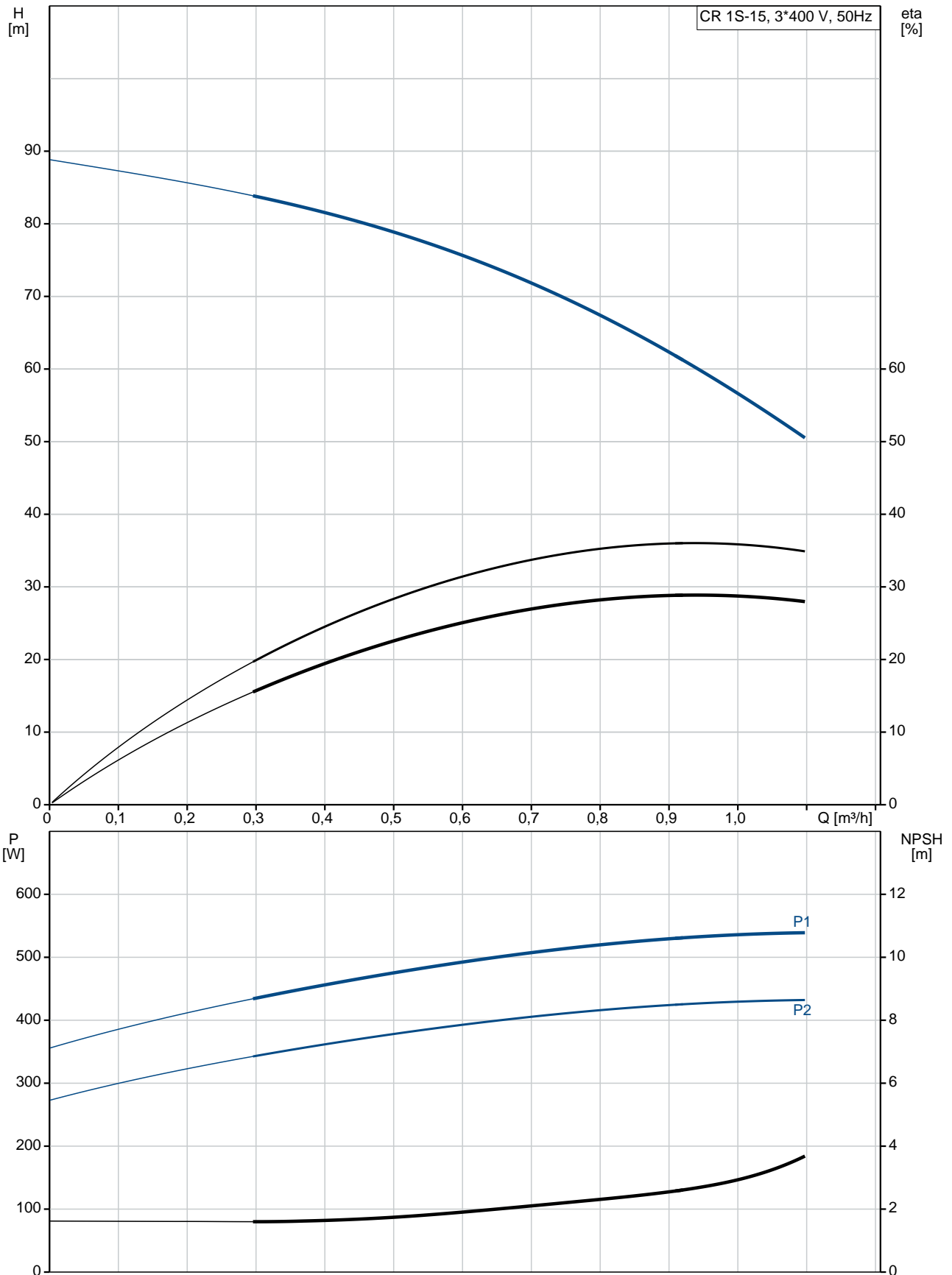


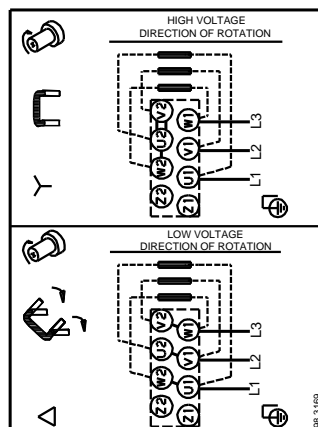
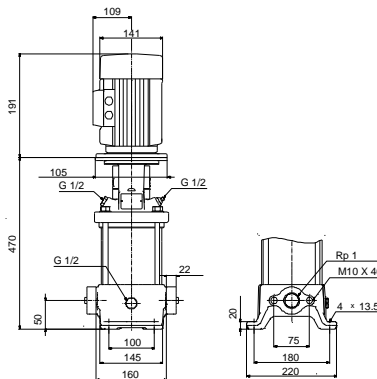
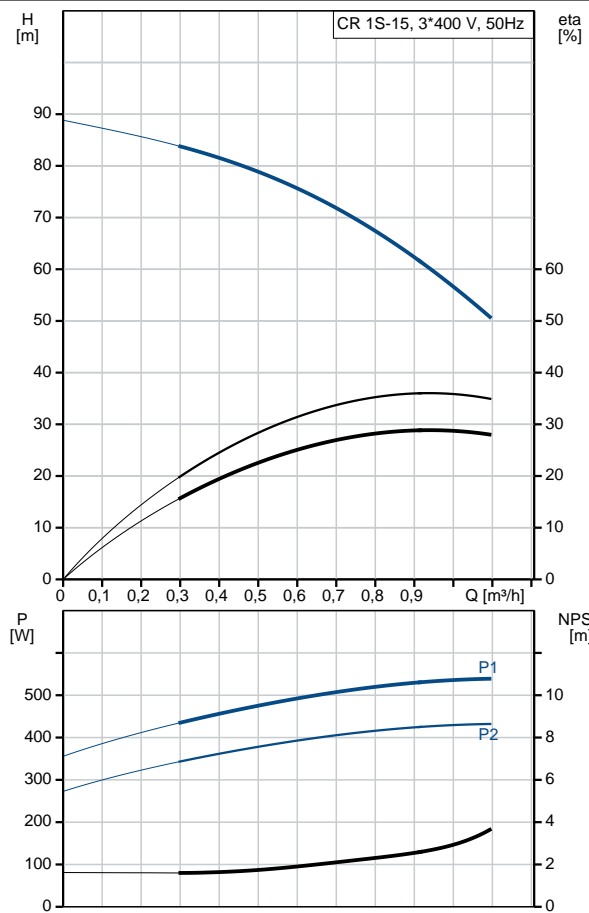
Contar	Descripción
1	<p data-bbox="236 338 520 365">CR 1S-15A-A-A-E-HQQE</p> <div data-bbox="296 387 560 656">  </div> <p data-bbox="627 647 1078 674" style="text-align: center;">Advierta! la foto puede diferir del actual producto</p> <p data-bbox="236 680 448 707">Código: 96515564</p> <p data-bbox="236 739 1445 864">Bomba centrífuga multietapa para instalación vertical con puertos de aspiración y de descarga al mismo nivel (en línea). El cabezal de la bomba y la base están fabricados en fundición; todas las demás piezas destinadas al contacto con el líquido están fabricadas en acero inoxidable. La transmisión de potencia tiene lugar por medio de un acoplamiento dividido. La conexión de las tuberías se lleva a cabo por medio de bridas ovaladas con rosca Rp interna.</p> <p data-bbox="236 909 1378 963">La bomba está equipada con un motor asíncrono de 3 fases, refrigerado por ventilador y montado sobre soportes.</p> <p data-bbox="236 999 427 1025">Paneles control:</p> <p data-bbox="236 1028 671 1055">Convertidor de frecuencia: NONE</p> <p data-bbox="236 1088 331 1115">Líquido:</p> <p data-bbox="236 1117 655 1144">Líquido bombeado: Agua</p> <p data-bbox="236 1146 767 1173">Rango de temperatura del líquido: -20 .. 120 °C</p> <p data-bbox="236 1176 879 1202">Temperatura del líquido durante el funcionamiento: 20 °C</p> <p data-bbox="236 1205 730 1232">Densidad: 998.2 kg/m³</p> <p data-bbox="236 1267 336 1294">Técnico:</p> <p data-bbox="236 1296 703 1323">Velocidad predeterminada: 2856 rpm</p> <p data-bbox="236 1326 687 1352">Caudal nominal: 0.9 m³/h</p> <p data-bbox="236 1355 671 1382">Altura nominal: 59.5 m</p> <p data-bbox="236 1384 683 1411">Orientación de bomba: Vertical</p> <p data-bbox="236 1413 667 1440">Disp. de cierre: Single</p> <p data-bbox="236 1442 671 1469">Código del cierre: HQQE</p> <p data-bbox="236 1471 906 1498">Homologaciones en placa de características: CE, EAC,ACS</p> <p data-bbox="236 1500 794 1527">Tolerancia de curva: ISO9906:2012 3B</p> <p data-bbox="236 1563 363 1590">Materiales:</p> <p data-bbox="236 1592 839 1677">Base: Cast iron EN 1561 EN-GJL-200 ASTM A48-25B</p> <p data-bbox="236 1680 759 1765">Impulsor: Stainless steel EN 1.4301 AISI 304</p> <p data-bbox="236 1767 639 1794">Rodamiento: SIC</p> <p data-bbox="236 1830 368 1856">Instalación:</p> <p data-bbox="236 1859 663 1886">Temperatura ambiente máxima: 40 °C</p> <p data-bbox="236 1888 671 1915">Presión de trabajo máxima: 16 bar</p> <p data-bbox="236 1917 847 1975">Presión máxima a la temp. declarada: 16 bar / 120 °C 16 bar / -20 °C</p> <p data-bbox="236 1977 703 2004">Tipo de conexión: Oval / Rp</p> <p data-bbox="236 2007 715 2033">Tamaño de la conexión de entrada: 1 inch</p> <p data-bbox="236 2036 695 2063">Tamaño de la conexión de salida: 1 inch</p> <p data-bbox="236 2065 842 2092">Presión nominal para la conexión de la tubería: PN 16</p>

Contar	Descripción
	Tamaño de la brida del motor: FT85
	Datos eléctricos:
	Normativa de motor: IEC
	Tipo de motor: 71B
	Clase eficiencia IE: IE3
	Potencia nominal - P2: 0.55 kW
	Potencia (P2) requerida por la bomba: 0.55 kW
	Frecuencia de red: 50 Hz
	Tensión nominal: 3 x 220-240D/380-415Y V
	Intensidad nominal: 2.50/1.44 A
	Intensidad de arranque: 580-620 %
	Cos phi - factor de potencia: 0.80-0.70
	Velocidad nominal: 2830-2850 rpm
	Eficiencia: IE3 77,8%
	Eficiencia del motor a carga total: 77.8 %
	Eficiencia del motor a una carga de 3/4: 81.5 %
	Eficiencia del motor a una carga de 1/2: 79.5 %
	Número de polos: 2
	Grado de protección (IEC 34-5): 55 Dust/Jetting
	Clase de aislamiento (IEC 85): F
	Motor N.º: 85805103
	Otros:
	Índice de eficiencia mínima, MEI : 0.54
	Peso neto: 22.7 kg
	Peso bruto: 25.5 kg
	Volumen de transporte: 0.074 m³
	VVS danés n.º: 385900515
	País de origen.: HU
	Tarifa personalizada n.º: 84137075

96515564 CR 1S-15A-A-A-E-HQQE 50 Hz



Descripción	Valor
Información general:	
Producto::	CR 1S-15A-A-A-E-HQQE
Código::	96515564
Número EAN::	5700396727646
Precio:	1.470,00 EUR
Técnico:	
Velocidad predeterminada:	2856 rpm
Caudal nominal:	0.9 m³/h
Altura nominal:	59.5 m
Altura máx.:	87.9 m
Etapas:	15
Impulsores:	15
Número de impulsores de diámetro reducido:	0
NPSH baja:	N
Orientación de bomba:	Vertical
Disp. de cierre:	Single
Código del cierre:	HQQE
Homologaciones en placa de características:	CE, EAC, ACS
Tolerancia de curva:	ISO9906:2012 3B
Versión de la bomba:	A
Modelo:	A
Materiales:	
Base:	Cast iron EN 1561 EN-GJL-200 ASTM A48-25B
Impulsor:	Stainless steel EN 1.4301 AISI 304
Código de material:	A
Código para caucho:	E
Rodamiento:	SIC
Instalación:	
Temperatura ambiente máxima:	40 °C
Presión de trabajo máxima:	16 bar
Presión máxima a la temp. declarada:	16 bar / 120 °C 16 bar / -20 °C
Tipo de conexión:	Oval / Rp
Tamaño de la conexión de entrada:	1 inch
Tamaño de la conexión de salida:	1 inch
Presión nominal para la conexión de la tubería:	PN 16
Tamaño de la brida del motor:	FT85
Código de conexión:	A
Líquido:	
Líquido bombeado:	Agua
Rango de temperatura del líquido:	-20 .. 120 °C
Temperatura del líquido durante el funcionamiento:	20 °C
Densidad:	998.2 kg/m³
Datos eléctricos:	
Normativa de motor:	IEC
Tipo de motor:	71B
Clase eficiencia IE:	IE3
Potencia nominal - P2:	0.55 kW
Potencia (P2) requerida por la bomba:	0.55 kW
Frecuencia de red:	50 Hz





Empresa: GEMINA PROCESOS ALIMENTARIOS

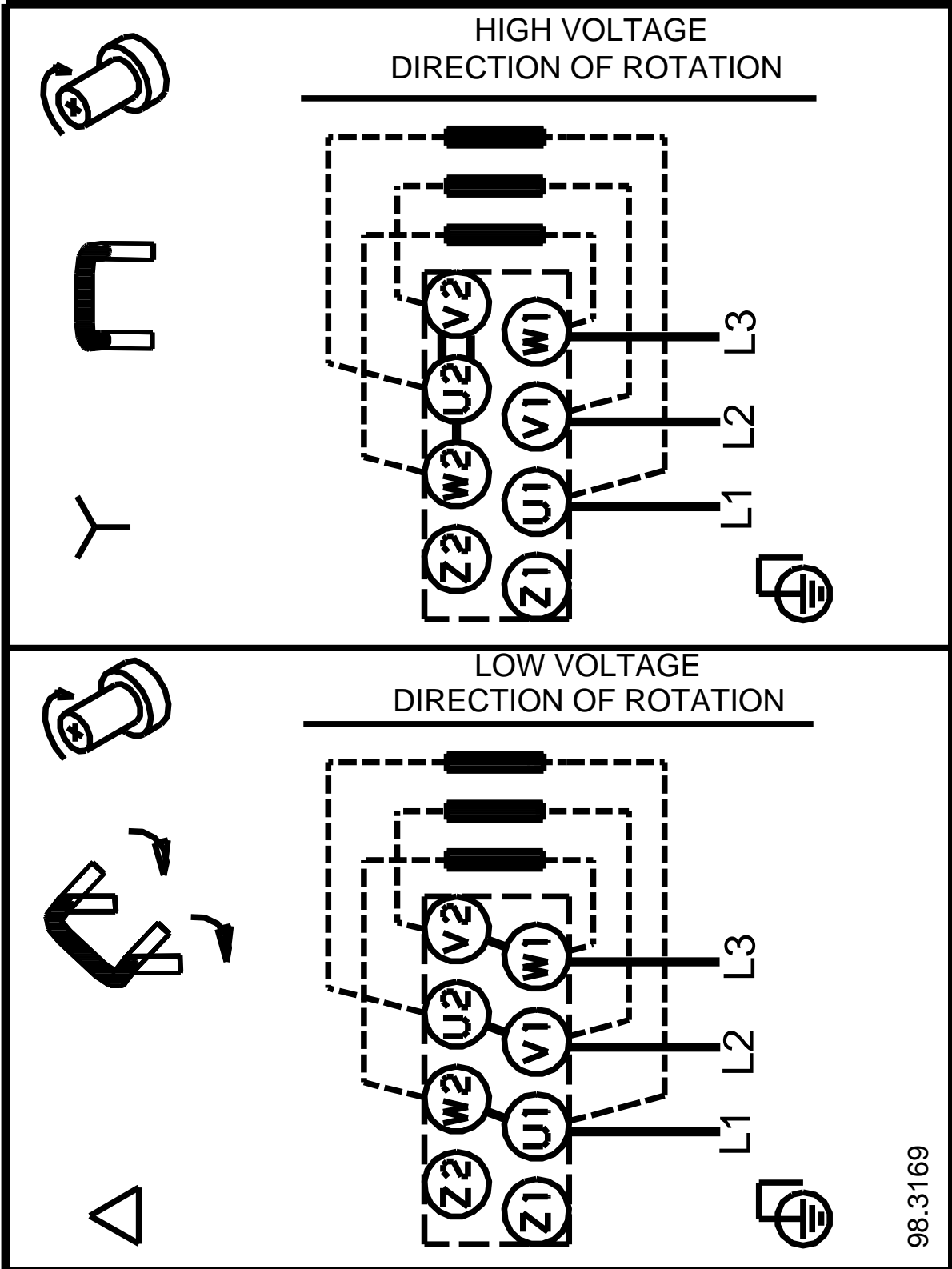
Creado Por:

Teléfono:

Datos: 12/04/2019

Descripción	Valor
Tensión nominal:	3 x 220-240D/380-415Y V
Intensidad nominal:	2.50/1.44 A
Intensidad de arranque:	580-620 %
Cos phi - factor de potencia:	0.80-0.70
Velocidad nominal:	2830-2850 rpm
Eficiencia:	IE3 77,8%
Eficiencia del motor a carga total:	77.8 %
Eficiencia del motor a una carga de 3/4:	81.5 %
Eficiencia del motor a una carga de 1/2:	79.5 %
Número de polos:	2
Grado de protección (IEC 34-5):	55 Dust/Jetting
Clase de aislamiento (IEC 85):	F
Protec de motor:	NINGUNA
Motor N.º:	85805103
Paneles control:	
Convertidor de frecuencia:	NONE
Otros:	
Índice de eficiencia mínima, MEI :	0.54
Peso neto:	22.7 kg
Peso bruto:	25.5 kg
Volumen de transporte:	0.074 m³
VVS danés n.º:	385900515
País de origen.:	HU
Tarifa personalizada n.º:	84137075

96515564 CR 1S-15A-A-A-E-HQQE 50 Hz



¡Nota! Uds en [mm] a menos que otras estén expresadas